

## ORDIN nr. 556 din 5 iunie 2006 privind marcajul specific aplicat echipamentelor electrice și electronice introduse pe piață după data de 31 decembrie 2006

În temeiul prevederilor art. 11 alin. (4) și (5) din Hotărârea Guvernului nr. 448/2005 privind deșeurile de echipamente electrice și electronice, ale art. 5 alin. (8) din Hotărârea Guvernului nr. 408/2004 privind organizarea și funcționarea Ministerului Mediului și Gospodăririi Apelor, cu modificările și completările ulterioare, ale art. 5 alin. (6) din Hotărârea Guvernului nr. 738/2003 privind organizarea și funcționarea Ministerului Economiei și Comerțului, cu modificările și completările ulterioare, și ale art. 4 alin. (4) din Hotărârea Guvernului nr. 755/2003 privind organizarea și funcționarea Autorității Naționale pentru Protecția Consumatorilor, cu modificările ulterioare,  
**ministrul mediului și gospodăririi apelor, ministrul economiei și comerțului și președintele Autorității Naționale pentru Protecția Consumatorilor** emit următorul ordin:

### Art. 1

(1) Echipamentele electrice și electronice introduse pe piață după data de 31 decembrie 2006 vor avea aplicate un marcaj conform modelului prevăzut în anexa care face parte integrantă din prezentul ordin.

(2) În cazul în care datorită dimensiunilor echipamentului sau modului de funcționare a acestuia aplicarea marcajului pe echipament nu este posibilă, marcajul trebuie aplicat pe ambalaj, pe instrucțiunile de utilizare sau pe o etichetă separată atașată echipamentului electric și electronic.

### Art. 2

(1) Orice producător care introduce pe piață echipamente electrice și electronice după data de 31 decembrie 2006 este obligat să se identifice prin aplicarea unei etichete având un marcaj care va conține numele firmei, codul unic de înregistrare la Oficiul Național al Registrului Comerțului sau orice informație de identificare a producătorului, fără a se confunda cu alt marcaj similar, aplicat anterior datei respective.

(2) Definiția producătorului în sensul prezentului ordin este cea prevăzută la art. 3 lit. i) din Hotărârea Guvernului nr. 448/2005 privind deșeurile de echipamente electrice și electronice.

### Art. 3

Absența marcajelor și a etichetelor constituie contravenție și se sancționează conform art. 13 alin. (1) lit. c) din Hotărârea Guvernului nr. 448/2005 privind deșeurile de echipamente electrice și electronice.

### Art. 4

Prezentul ordin va fi publicat în Monitorul Oficial al României, Partea I.

\_\*\*\*\*\_

Ministrul mediului și gospodăririi apelor,  
**Sulfina Barbu**  
Ministrul economiei și comerțului,  
**Codruț Ioan Șereș**  
Președintele Autorității Naționale pentru Protecția Consumatorilor,  
**Cătălin Florin Teodorescu**

## ANEXĂ:

### A. Model de etichetă

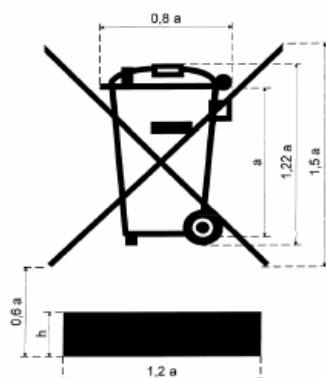


Varianta I



Varianta II

### B. Dimensionarea etichetei



Simbolul indică faptul că echipamentele electrice și electronice sunt introduse pe piață după 31 decembrie 2006.

Simbolul trebuie să fie tipărit vizibil, lizibil și durabil.

Simbolul constă dintr-un dreptunghi a cărui înălțime (h) este mai mare sau egală cu 0,3 a sau 1 mm, unde "a" reprezintă înălțimea pubelei.

Dreptunghiul trebuie să însoțească imaginea pubelei și nu va conține alte informații sau imagini.

Simbolul trebuie să respecte relațiile dimensionale din imagine.

Publicat în Monitorul Oficial cu numărul 608 din data de 13 iulie 2006